

# Самая распространенная и **ДИНАМИЧНАЯ** CAD/CAM-система в мире.

- MILL
- LATHE
- MILL-TURN
- SWISS
- WIRE
- ROUTER
- DESIGN



2014-15 Каталог продуктов

[www.mastercam.ru](http://www.mastercam.ru)

POWERED BY MASTERCAM'S  
DYNAMIC MOTION™ TECHNOLOGY



**Mastercam**®

Be Dynamic.™

DYNAMIC.....2

MILL.....4

LATHE.....8

MILL-TURN.....10

SWISS.....12

WIRE.....14

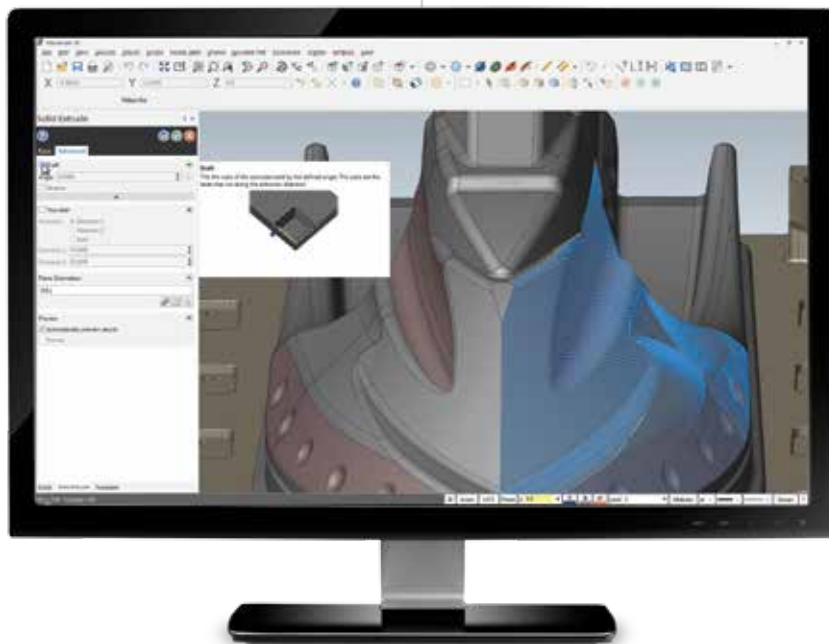
ROUTER.....16

MASTERCAM for  
SOLIDWORKS.....18

DESIGN.....22

ADD-ONS.....24

# MASTERCAM X8



Новый, изящный интерфейс и четкая графика Mastercam – первое, что может привлечь ваше внимание. Однако наибольшее влияние на вашу производительность и комфорт окажут продуманные, рациональные процессы работы в Mastercam и эффективная технология Динамических траекторий.

# СТАБИЛЬНОСТЬ. УСТОЙЧИВОСТЬ. ИННОВАЦИИ. СЕРВИС

Вот уже более 30-ти лет компания CNC Software руководствуется этими четырьмя принципами. Мы считаем, что приверженность данным принципам помогла нам стать лидером САМ-рынка и ценным партнером для клиентов по всему миру.

## ○ Стабильный руководящий состав.

Не только состав владельцев компании стабилен с момента её учреждения, но и костяк руководителей подразделений и направлений. Это значит, что мы можем не только эффективно решать текущие задачи, но и обеспечивать долгосрочную стабильность наших продуктов. Таким же стабильным является партнерский канал продаж и технической поддержки Mastercam.

## ○ Устойчивость инвестирования в будущее.

Мы демонстрируем приверженность будущему нашей отрасли, а также заботу о следующем поколении профессионалов производства, развивая специализированное образовательное подразделение в составе компании. Мы это делаем уже более 25 лет. Ни одна другая CAD/CAM-компания не может сказать о себе того же.

Даже наша штаб-квартира демонстрирует нашу приверженность к устойчивости и рационально-экологическому потреблению. Применяв инновационную комбинацию технологий использования солнечной и геотермической энергии, а также энергосбережения, мы значительно снизили нашу потребность в энергии.

## ○ Непрерывные инновации и улучшения.

Как и полагается лидеру рынка, мы тщательно тестируем используемые алгоритмы, разрабатываемое ПО и получаемые УП в условиях виртуального и реального производства. В штаб-квартире имеется полностью функциональный, современный цех со станками с ЧПУ, где мы постоянно тестируем генерируемые нашей системой траектории инструментов, а наши инженеры ищут новые, более эффективные способы повышения продуктивности и прибыльности ваших производств. Технология Динамических траекторий Mastercam – это лишь один из примеров воплощенной в нашем программном обеспечении эффективной технологии обработки резанием, которая стала доступной всем пользователям без дополнительной платы.



Brian Summers, вице-президент; Meghan West, операционный директор и Mark Summers, президент.

## ○ Глобальный доступ к локальным знаниям.

Mastercam опирается на самую большую и самую знающую партнерскую сеть в САМ-отрасли, обеспечивающую профессиональную поддержку системы. Средний опыт работы реселлеров по нашей тематике – 20 лет. Они хорошо знают промышленность на обслуживаемой территории и особенности её работы, руководителей предприятий, главных специалистов и пользователей Mastercam – фактически, наши реселлеры становятся настоящими партнерами этих предприятий.

Наши софтверные партнеры предлагают специализированные приложения с дополнительной CAD/CAM-функциональностью, а также дополнительные ресурсы для обучения пользователей. Наше интернет-сообщество включает форумы пользователей Mastercam, сайты и страницы в популярных социальных сетях; имеется и обширный набор видеоматериалов на YouTube. Имея подключенный к интернету компьютер, вы можете получить преимущество онлайн-обучения в Mastercam University® в любое время дня и ночи. Мы верим в ваше светлое настоящее и будущее с Mastercam. И мы продолжим свою работу, чтобы сделать производство умнее, безопаснее и эффективнее.

POWERED BY MASTERCAM'S  
DYNAMIC MOTION™ TECHNOLOGY 

**Mastercam®**  
Be Dynamic.



**DYNAMIC  
MOTION™**

**Mastercam продолжает традицию разработки новых Динамических траекторий.**

Технология Динамических траекторий Mastercam – захватывающий новый подход к созданию траекторий инструментов. Эта технология является основой многих самых популярных траекторий – от фрезерования до точения, и мы постоянно расширяем её применение в своих продуктах. Функционал формирования

Динамических траекторий всегда включен в наши продукты, и в виде отдельных приложений он не продается. Чтобы воспользоваться преимуществами Динамических траекторий, вам не понадобится новый станок. Используя динамическую обработку, вы сразу ощутите повышение эффективности и значительное уменьшение времени обработки практически на любом станке.

# ТЕХНОЛОГИЯ ДИНАМИЧЕСКИХ ТРАЕКТОРИЙ MASTERCAM – ЗАЛОГ ЭФФЕКТИВНОСТИ И БЫСТРОТЫ ОБРАБОТКИ

## Динамические траектории более эффективны.

Технология Динамических траекторий Mastercam стала зримым воплощением нового подхода к созданию траекторий инструментов совсем другого уровня эффективности. Чтобы обеспечить максимально плавное и эффективное перемещение инструмента во время резания, алгоритм Динамических траекторий рассчитывает больше, чем просто путь инструмента как таковой. При расчете также используется набор настраиваемых правил для анализа процессов врезания инструмента и удаления материала, а также постоянно меняющегося направления резания – с учетом реальных движений частей станка в каждой частной позиции по мере движения инструмента. В результате существенно уменьшается время обработки, износ инструмента и самих станков, реже происходит поломка инструмента.

## Динамическая обработка быстрее обычной.

За счет резкого сокращения резания воздуха и максимизации надежного съема материала, Динамические траектории могут уменьшить время обработки на 25–75%. Динамические траектории можно использовать для ведения обработки всей длиной режущей части фрезы, что значительно уменьшает количество проходов по глубине. А это значит, что вы можете обработать больше деталей за меньшее время.

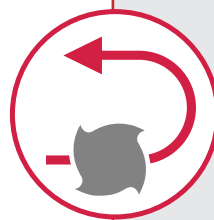
## Динамические траектории продлевают жизнь инструмента и станков.

Обычные траектории, как правило, используют только конец рабочей части фрезы, что вызывает её неравномерный износ. Динамическая траектория Mastercam может задействовать всю рабочую часть инструмента. Ваш выигрыш – более равномерный износ и теплораспределение по инструменту. Как результат, затачивать и заменять инструмент придется реже, что ускоряет работу и экономит деньги.

Динамические траектории обеспечивают равномерный съём материала, что уменьшает вибрацию и улучшает отвод тепла от детали и инструмента вместе со стружкой. Такой режим работы более благоприятен для ваших инструментов, станков и деталей. Плавные перемещения без резких изменений направления снижают динамические нагрузки, вызывающие потери точности и требующие частого обслуживания станков.

## Динамические траектории облегчают обработку твердых материалов.

Черновая обработка твердых материалов (к примеру, кобальта, титана и др.) может стать проблемой для многих производств. Динамические траектории Mastercam облегчают такую обработку за счет того, что обеспечивается равномерное распределение тепла и нагрузки резания. Это предотвращает такой эффект, как упрочнение поверхности материала при нагреве и уменьшает риск поломки инструмента. Поэтому результат обработки будет более предсказуемым и качественным.



### Плавное перемещение инструмента

Отсутствие резких изменений направления означает уменьшение износа станков.



### Экономит время и деньги

Вы получаете большую прибыль за счет уменьшения времени обработки.



### Продлевается срок службы инструмента

Срок службы инструмента продлевается более чем на 60%.



### Обработка твердых материалов

Динамические траектории облегчают обработку твердых материалов.

## MILL: фрезерная обработка

Самая распространенная в мире САМ-система теперь стала еще и самой динамичной. Встроенная технология Динамических траекторий резки сокращает машинный цикл, продлевая при этом жизнь станка и инструментов. Модуль Mastercam Mill предлагает много мощных, но простых в использовании и интуитивно понятных функций.



POWERED BY MASTERCAM'S  
**DYNAMIC MOTION™** TECHNOLOGY 

Динамические траектории стали большим прорывом в повышении эффективности обработки на станках с ЧПУ. Mastercam позволяет генерировать траектории, которые экономят время и продлевают жизнь инструмента и станка.

**“Динамические траектории Mastercam помогли нам повысить производительность станков и уменьшить время обработки более чем на 50%.”**

Jason Premo, CEO, ADEX Machining Technologies, Greenville, SC

# УМНАЯ ОБРАБОТКА ЭКОНОМИТ ВРЕМЯ И ДЕНЬГИ.

## Динамические траектории резко повышают эффективность станка.

Технология формирования Динамических траекторий стала применяться в программном обеспечении Mastercam с 2008 года. Таким образом, эти траектории уже многократно протестированы в реальных производственных условиях. Динамические траектории обеспечивают быстрое удаление большого количества материала, значительно продлевая при этом жизнь инструмента – то есть, фактически, кладут вам деньги в карман. Звучит неправдоподобно? Но это факт. Мы, будучи лидерами рынка, опробовали наши технологии на производствах всех мыслимых видов по всему миру – они работают превосходно!



## MASTERCAM – САМАЯ РАСПРОСТРАНЕННАЯ САМ-СИСТЕМА

Из этого факта для вас следует много хорошего. Во-первых, на рынке труда имеется большая и постоянно растущая база готовых специалистов – потенциальных сотрудников, которым комфортно работать с Mastercam. Наличие хорошо обученных сертифицированных технологов-программистов, свободно владеющих навыками работы с системой Mastercam, позволяет вам создать сильную команду и расширять её в любой момент. Во-вторых, штаб-квартира разработчиков системы сама служит испытательным полигоном. Инженеры, разрабатывающие и тестирующие Mastercam, постоянно контактируют с клиентами, чтобы улучшить систему и сделать её более легкой в эксплуатации. Это делает Mastercam простым выбором для долгосрочного применения.

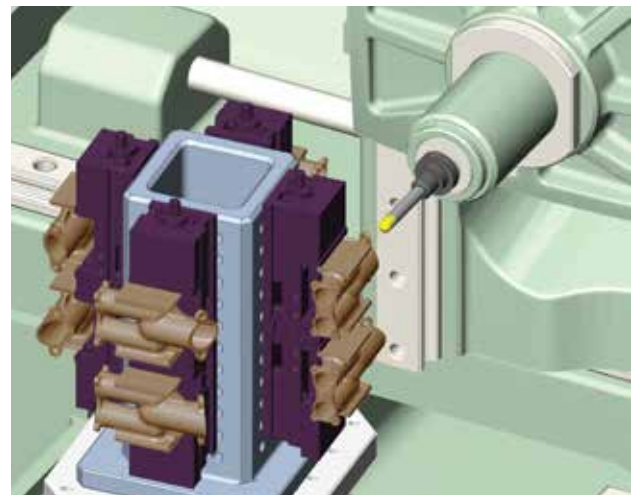
Mastercam Mill, включающий нашу технологию Динамических траекторий, прошел жесткие испытания на десятках тысяч производственных площадок по всему миру – больше, чем какая-либо другая САМ-система. Вы можете положиться на Mastercam как на САМ-решение, протестированное реальным производством.

## Чрезвычайная гибкость и расширяемость.

Mastercam Mill предлагает широкий набор решений почти для всех задач фрезерования на станках с ЧПУ – плоского, объемного, многоосевого. К какой бы отрасли ни относились ваше предприятие – автомобильной или аэрокосмической, медицинской техники или товаров массового спроса, энергетики или тяжелого машиностроения – Mastercam Mill поможет в производстве вашей продукции.

Большой выбор траекторий и функций Mastercam дает возможность выполнить требуемую работу несколькими способами. Вы можете создать библиотеку своих любимых стратегий обработки. Выберите любую сохраненную операцию, примените её к новой детали, и Mastercam поможет адаптировать выбранную операцию к вашей 3D-модели.

Когда вы запрограммировали обработку детали любой сложности, то можете модифицировать любой конструктивный элемент 3D-модели и немедленно получить обновленные траектории автоматически. Всё это является результатом того, что Mastercam Mill – полностью интегрированная CAD/CAM-система, быстрая, простая и производительная, в арсенале которой всегда найдется подходящий способ программирования обработки любых деталей.



Полностью ассоциированные с CAD-моделью траектории Mastercam позволяют делать изменения эффективно и без задержек. Обновленные функции Mastercam Mill – “Модель заготовки”, “Верификация траектории”, “Симуляция” – обеспечивают уверенность в каждом проекте. Новый “Менеджер инструментов” предоставляет быстрый, эффективный способ создания и управления вашими инструментами и их сборками.

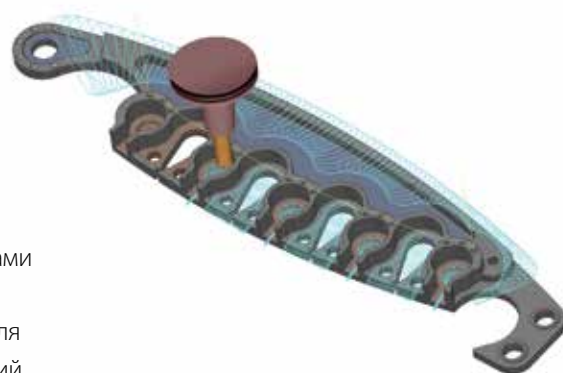
## 2D-ОБРАБОТКА

### Нешуточные 2D-возможности.

Ваши ежедневные потребности в 2D-обработке можно ранжировать в диапазоне от простых до очень сложных, и Mastercam Mill предоставляет функционал для удовлетворения любой из них.

- **Feature Based Machining (FBM)** – автоматическое программирование обработки распознанных системой конструктивных элементов (карманов, отверстий, контуров) твердотельных моделей призматических деталей
- Мощное и в то же время простое управление подходами, начальными точками и методами врезания в материал.
- **Дообработка контуров и карманов** инструментом меньшего диаметра для автоматического съема материала, оставшегося после предыдущих операций.
- Специализированная поддержка инструментов фирмы ISCAR® в операциях высокоскоростной обработки (BCO)

Динамические траектории доступны в большей части 2D-функционала Mastercam. Они постоянно улучшаются с целью обеспечить еще более гладкие и безопасные перемещения, лучше использовать всю режущую часть инструмента. Посмотрите новые видео на [Mastercam.com](http://Mastercam.com), чтобы услышать это из уст наших клиентов.



2D-траектории Mastercam обеспечивают оптимизированную обработку карманов, контуров, сверление, торцевание и многое другое.



О любой САМ-системе можно судить по тому, что же получается после обработки на станке. Mastercam создан так, чтобы помочь вам получить деталь требуемого качества за минимальное время

## 3D-ОБРАБОТКА

### Суперчистовая обработка.

Проверенные в цеховых условиях 3D-стратегии Mastercam предлагают наилучшее управление обработкой поверхностей, обеспечивая отличное их качество и минимальное время обработки. Наша "умная" гибридная чистовая обработка позволяет сгенерировать одну траекторию, в рамках которой способы движения инструмента меняются в зависимости от кривизны обрабатываемых поверхностей. А наше средство 3D-сглаживания траекторий придаст детали законченный внешний вид, способный удовлетворить даже ваших самых придирчивых клиентов.

В числе возможностей:

- Обработка многих поверхностей, твердотельных моделей и STL-сетки.
- **Резкое повышение эффективности** черновой обработки, усиленное технологией Динамических траекторий Mastercam.
- Обработка с постоянной величиной гребешка поддерживает заданное качество наклонных и плоских поверхностей – аналогично использованию последовательного 3D-шага между проходами.
- Функционал дообработки с постоянным шагом по оси Z идентифицирует и обрабатывает области и критические глубины, для которых нужна дообработка инструментом меньшего диаметра.
- **Карандашная обработка** – инструмент идет вдоль стыков поверхностей для зачистки труднодоступных участков. Стыки могут быть обработаны за один или несколько проходов.



# МНОГООСЕВАЯ ОБРАБОТКА

## Укрошенная сложность.

Многоосевая обработка резко повышает конкурентоспособность производства. В системе Mastercam интерфейс функций многоосевой обработки на удивление прост и интуитивно понятен, поэтому любое производство способно его освоить, когда это понадобится.

С помощью Mastercam вы полностью контролируете три важнейших элемента многоосевой обработки: шаблон обработки, ориентацию оси инструмента, предотвращение столкновений. Mastercam помогает упростить даже самые сложные работы – от 4-осевой обработки поверхностей вращения в штампах до изготовления многолопастных импеллеров с замысловатой обработкой пространства между лопатками.

Другие возможности:

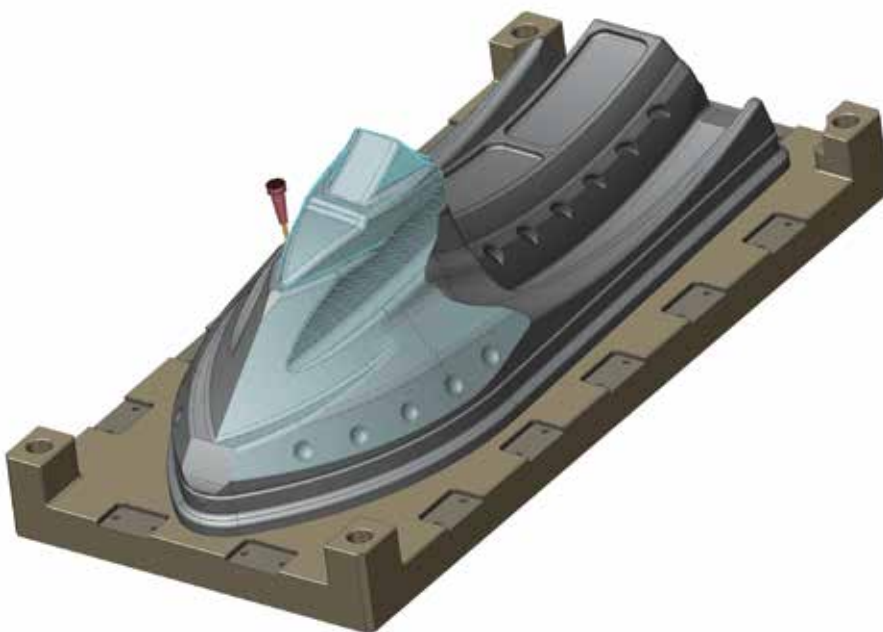
- **Многоповерхностная 5-осевая** черновая и чистовая обработка (включая проходы по глубине), плунжерная черновая обработка, потоковая обработка.
- Веерообразная обработка боковой стороной фрезы.
- То же, но с отслеживанием положения инструмента над основанием, состоящим из многих поверхностей.
- **Усовершенствованный контроль зарезов** и 5-осевых “зон безопасности” вокруг обрабатываемой детали.
- Быстрая и простая 5-осевая обрезка и сверление.
- Создание 5-осевой траектории из 3-осевой.

Для программирования особых видов обработки полезны следующие дополнения:

- **Mastercam Blade Expert** – специализированное приложение для эффективной обработки изделий с лопатками.
- **Mastercam Port Expert** – специализированное приложение для ускорения программирования обработки закрытых каналов с плавным движением инструмента.



Mastercam создан в том числе для упорядочивания, упрощения и ускорения процесса программирования многоосевой обработки – от сравнительно простых 5-осевых контуров до крайне сложных Динамических черновых и чистовых траекторий.



Mastercam обеспечивает эффективный черновой съем материала и точную чистовую доводку любых изделий - от миниатюрных медицинских деталей до огромных пресс-форм

Дополнительная информация:  
[www.MastercamMill.com](http://www.MastercamMill.com)

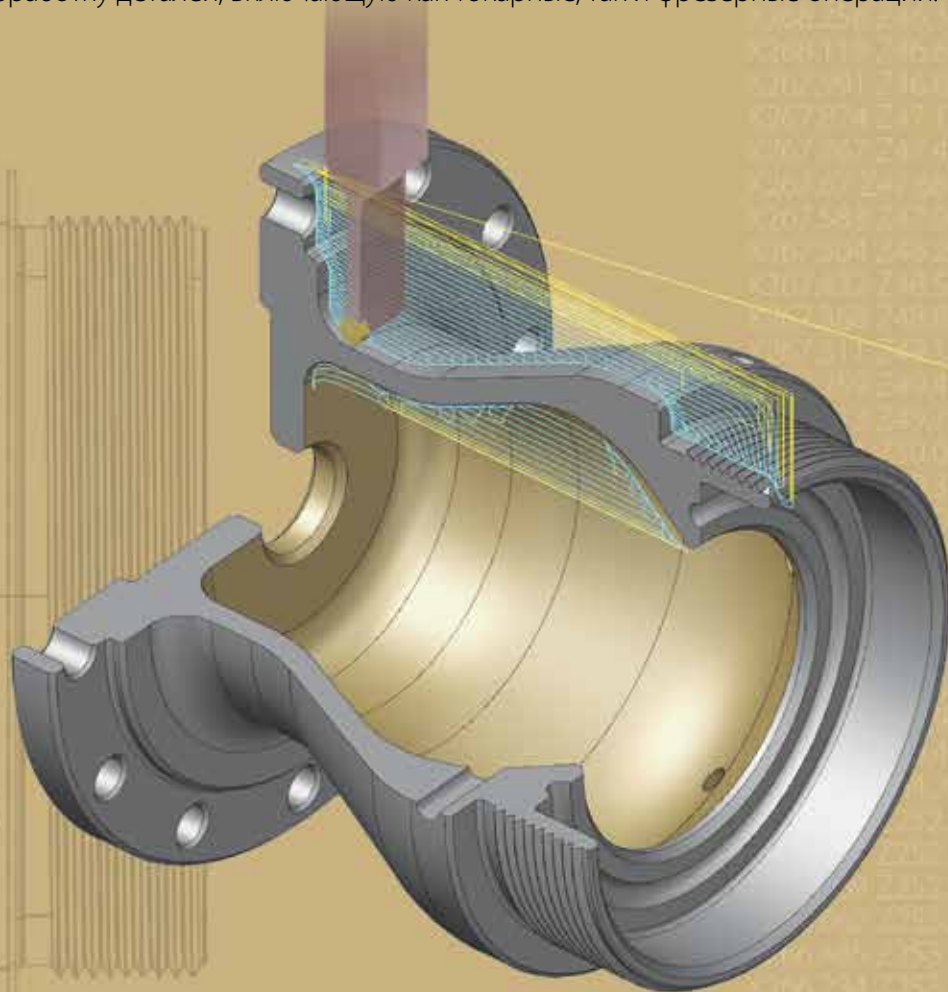


“Точность наших медицинских деталей имеет решающее значение – от этого зависит качество ухода за пациентами. И в этом мы полагаемся на Mastercam.”

Wayne Gruver,  
ведущий инструментальщик  
Image Molding  
Denver, CO

# LATHE: токарная обработка

Модуль Mastercam Lathe позволяет легко и уверенно программировать обработку деталей, включающую как токарные, так и фрезерные операции.



POWERED BY MASTERCAM'S  
**DYNAMIC MOTION™** TECHNOLOGY



Динамические траектории стали большим прорывом в повышении эффективности обработки на станках с ЧПУ. Mastercam позволяет генерировать траектории, которые экономят время и продлевают жизнь инструмента и станка.

“Успех компании Harbec обусловлен нашей нацеленностью на пользу и ценность для наших клиентов. Оснащенные решением Mastercam Lathe, мы представляем еще большую ценность для наших клиентов, что обусловлено его эффективностью и простотой использования. Mastercam помогает нам опережать конкурентов.”

Pete Knapp, изготовитель пресс-форм, Harbec, Inc., Ontario, NY

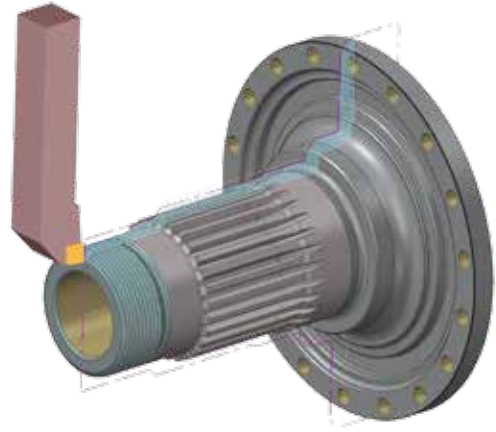
## БЫСТРОЕ И ТОЧНОЕ ТОЧЕНИЕ.

### Мощные, гибкие инструменты от лидера рынка.

Решение Mastercam Lathe предоставляет вам полный набор инструментов для упрощения и ускорения процесса программирования токарной обработки на основе CAD-файла любого формата.

### Эффективная САМ-система для современного производства.

Решение Mastercam Lathe включает набор базовых и продвинутых инструментов программирования токарных операций с расширенными опциями для совместного использования с Mastercam Mill. Легко и удобно генерировать траектории для таких операций, как черновая обдирка и чистовые проходы, нарезание резьбы, обработка канавок, расточка и сверление в комбинации с обработками, где задействованы C/Y-оси. Надежная симуляция обработки позволит устранить возможные ошибки в управляющей программе еще до её запуска на станке, а функции определения станка и стойки управления предоставляют простой способ быть уверенным в правильном изготовлении деталей с первого раза.



Mastercam Lathe не только облегчает программирование токарной обработки деталей, но и позволяет беспрепятственно переходить с одной операции обработки к другой или даже переставлять деталь на другой станок.



### Основные токарные функции.

- Набор **“Быстрые траектории”** позволяет программировать обработку за несколько “кликов” мышкой.
- “Умное” черновое точение и растачивание с применением технологии Динамической обработки.
- Быстрое черновое и чистовое торцевание.
- Многопроходная обработка пазов по глубине, включая обработку “клевками” и плунжерное точение на полный радиус.
- Полное нарезание многозаходной резьбы; расчет диаметра, таблицы резьб.
- **Автоматический контроль зарезов** – следит за передней и задней поверхностью инструмента.
- Генерация профиля точения для цилиндрических и асимметричных деталей.
- **Полная фрезерная поддержка** для станков с активным инструментом по осям C и Y.

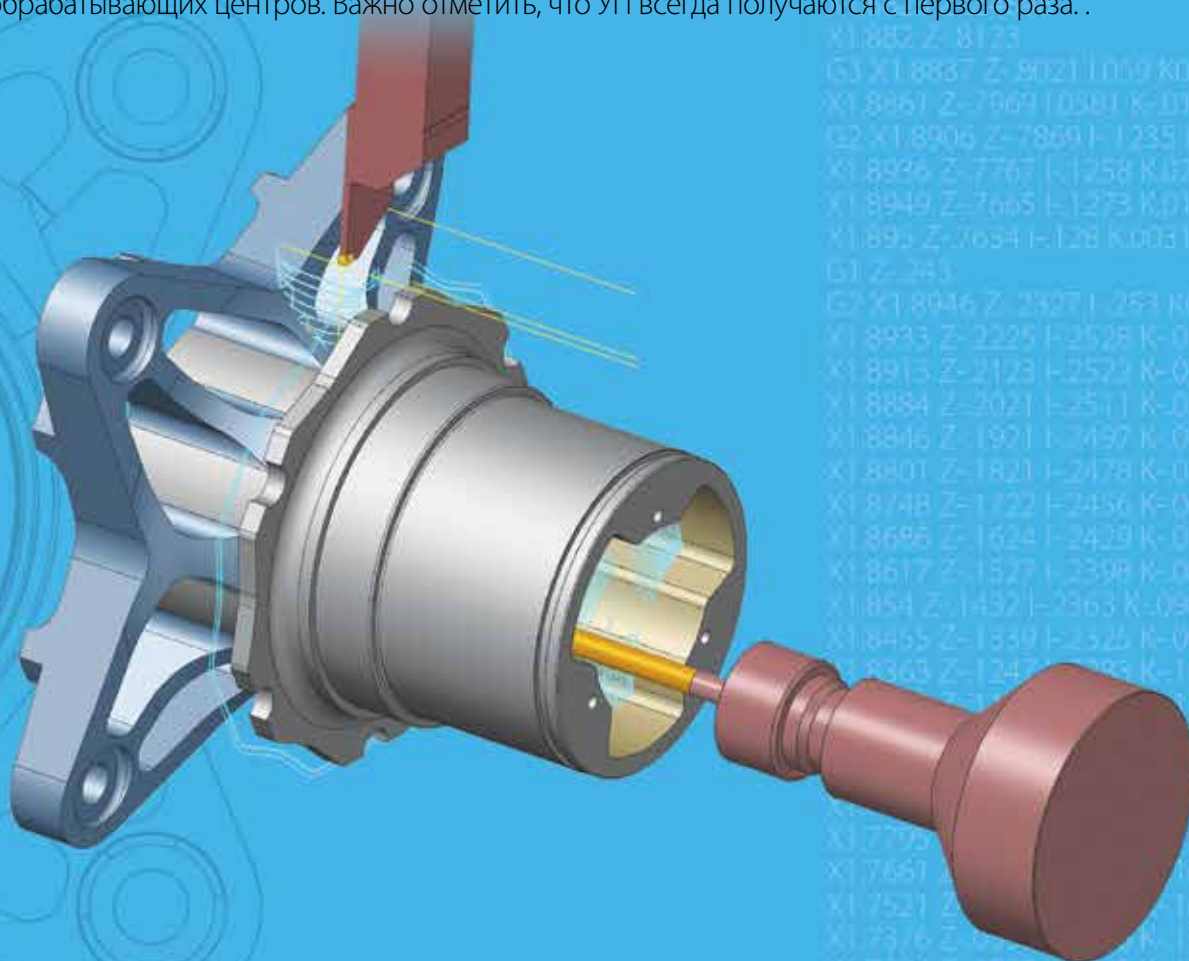
Дополнительная информация:  
[www.MastercamLathe.com](http://www.MastercamLathe.com)



# MILL-TURN:

## токарно-фрезерная обработка на многозадачных обрабатывающих центрах

Наиболее широко используемая в мире CAM-система дает вам уверенность в успехе при подготовке сложных УП для современных мощных, многопоточных, многозадачных обрабатывающих центров. Важно отметить, что УП всегда получаются с первого раза. .



POWERED BY MASTERCAM'S  
**DYNAMIC MOTION™** TECHNOLOGY



Динамические траектории стали большим прорывом в повышении эффективности обработки на станках с ЧПУ. Mastercam позволяет генерировать траектории, которые экономят время и продлевают жизнь инструмента и станка.

“Продукт Mastercam Mill-Turn открывает полный потенциал станков моих клиентов. Удобный Менеджер синхронизации и симуляция обработки на полной модели станка позволяют мне испытывать уверенность в результате.”

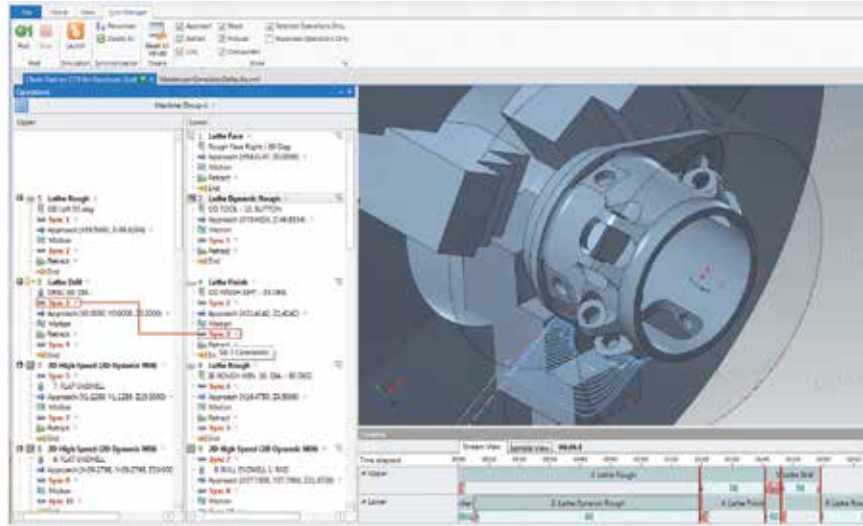
Jeremy Herron, DBS Solutions, LLC, Taylors, SC

# РАБОТАЙТЕ С ГОРДОСТЬЮ, РАБОТАЙТЕ С УВЕРЕННОСТЬЮ.

## Mastercam Mill-Turn облегчает работу с самыми сложными проектами.

Функционал Mastercam Mill-Turn упрощает применение современных многопоточных обрабатывающих центров. Это решение, разработанное в дополнение к фрезерным и токарным возможностям Mastercam, предоставляет лучшие, протестированные на производстве, методы обработки резанием в комбинации с последними достижениями в управлении станком, траекторией и верификацией.

Особенностью работы на обрабатывающих центрах является необходимость синхронизации траекторий. После верификации обработки путем симуляции можно выводить управляющую программу.

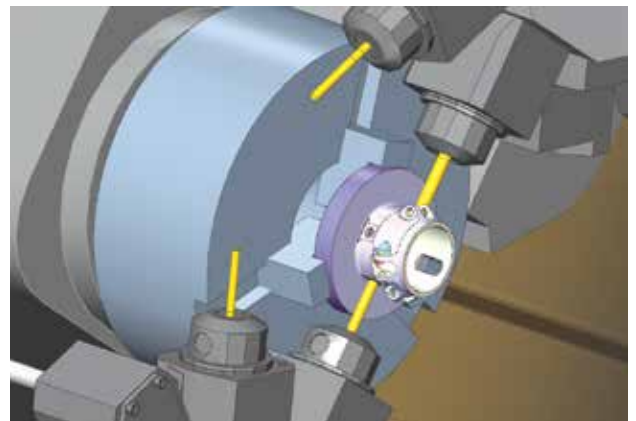


## Менеджер синхронизации поможет увеличить отдачу обрабатывающих центров .

Менеджер синхронизации служит для минимизации цикла обработки детали и диагностики возможных коллизий. Система Mill-Turn может работать с неограниченным количеством потоков (каналов); операции между ними можно перемещать с помощью мышки. Удобный интерфейс в стиле ленточных диаграмм Ганта с вертикальным расположением потоков позволяет легко координировать операции и вести калькуляцию временных циклов.

## Проверка дает уверенность .

Симуляция обработки на компьютере дает возможность надежно проверить УП в виртуальной среде станка еще до того, как УП попадет в цех. На экране компьютера вы можете увидеть все компоненты вашего станка и обрабатываемую заготовку в динамике – чтобы убедиться в корректности созданной последовательности обработки. С помощью симуляции вы можете выявить возможные столкновения и исследовать способы улучшения процессов. Кроме того, вы можете посмотреть все потоки и статистику всего процесса обработки, можете одним щелчком мышки перепрыгнуть в любую точку процесса обработки.



Дополнительная информация:  
[www.MastercamMillTurn.com](http://www.MastercamMillTurn.com)

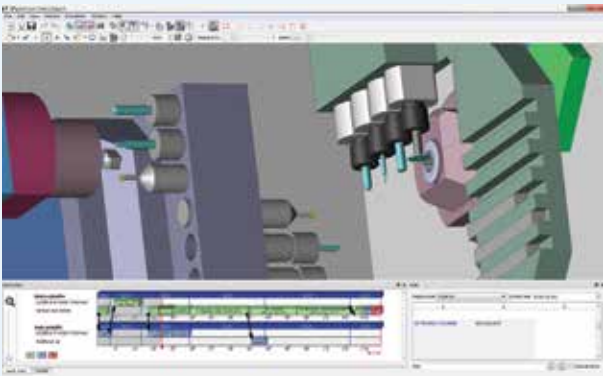




# ЕСЛИ НА ВАШЕМ ПРОИЗВОДСТВЕ ЕСТЬ “ШВЕЙЦАРЦЫ” – НЕ ЗАБУДЬТЕ ПРИОБРЕСТИ MASTERCAM ДЛЯ ИХ ПРОГРАММИРОВАНИЯ.

## Делаем сложное производство более простым .

Хорошо известно, что Mastercam упрощает процесс программирования мехобработки разных видов. Для деталей, требующих обработки по 2-5 осям вы можете применить богатый арсенал эффективных методов, которым располагает система Mastercam. АПТ с подвижной передней бабкой создают колоссальное количество проблем на производстве, но Swiss Expert позволяет их решить, используя имеющийся в распоряжении создателей Mastercam 30-летний опыт в сфере мехобработки. Подбор комплекта специфических для каждой непростой детали инструментов осуществляется легко, путем выбора их из предварительно подготовленных библиотек..



Для обеспечения надежной и эффективной обработки на станках с подвижной передней бабкой необходим специализированный набор инструментов программирования. Их предоставляет Mastercam Swiss Expert.

## Средства синхронизации Swiss Expert оптимизируют работу АПТ.

Mastercam помогает быстро и уверенно синхронизировать множество операций при программировании обработки на АПТ. Основанный на диаграммах Ганта метод синхронизации в Swiss Expert позволяет легко переставлять операции в необходимой последовательности и предоставляет четкий и ясный обзор рабочего процесса. Кроме того, приложение Swiss Expert позволяет минимизировать цикл обработки детали с контролем на предмет предотвращения столкновений. Система поддерживает неограниченное количество потоков и позволяет их синхронизировать по каналам или по инструментальным группам, которые легко отличать по цветовому коду.



## Комплексная симуляция для полной уверенности.

Функционал симуляции обработки в Mastercam Swiss Expert – это надежная виртуальная среда для полной имитации каждой подвижной детали вашего станка, обеспечивающая проверку траекторий и обнаружение критических столкновений. Такая симуляция выполняется на точных моделях станков Tsugami, Citizen, Star, Tornos, Hanwha и многих других. Имеется возможность перепрыгивать в любую точку процесса обработки, запускать и останавливать симуляцию щелчком кнопки с одновременным просмотром кода УП для всех каналов.



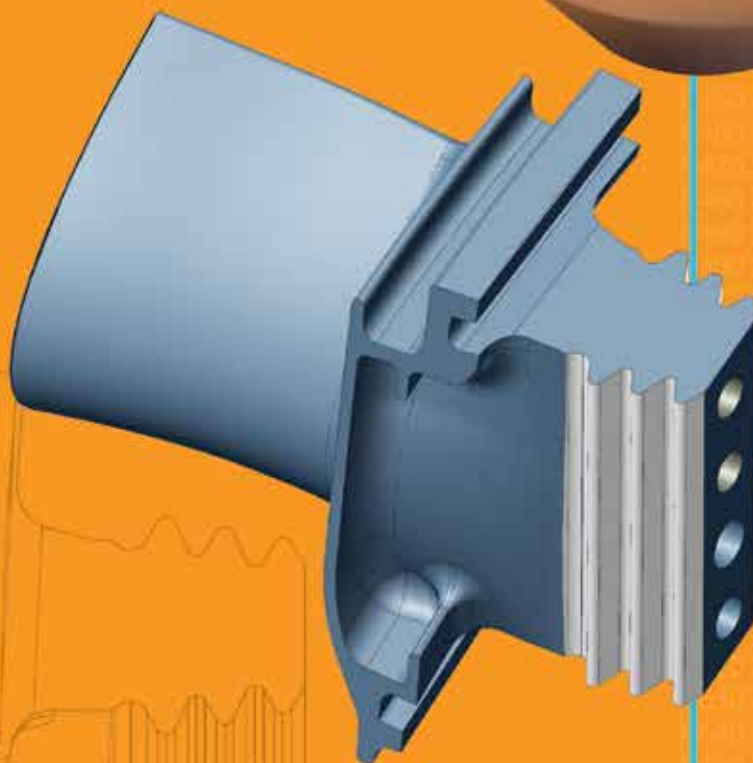
Дополнительная информация:  
[www.MastercamSwissExpert.com](http://www.MastercamSwissExpert.com)



# WIRE:

## электроэрозионная обработка

Mastercam дает вашему производству программную основу для быстрой и эффективной проволочной электроэрозионной обработки. Решение Mastercam Wire включает мощные комплексные стратегии резки проволокой в модернизированном, простом для использования интерфейсе.



**Mastercam**

Mastercam – самая применяемая САМ-система в мире с развитой сетью профессионально подготовленных реселлеров, предоставляющих лучшую в отрасли техническую поддержку.

“Мы всегда проявляем крайнюю осмотрительность при проектировании, разработке и изготовлении своих инструментов и клиентских деталей. Системе Mastercam в этом отводится большая роль.”

Chris Jordan, инженер производства, Turbine Technologies, Inc., Farmington, CT



# МОЩНЫЙ ИНСТРУМЕНТАРИЙ ПРОГРАММИРОВАНИЯ ЭРОЗИОННОЙ ОБРАБОТКИ СПОСОБЕН ВЫПОЛНИТЬ ТО, ЧТО ВАМ НУЖНО И КОГДА НУЖНО.

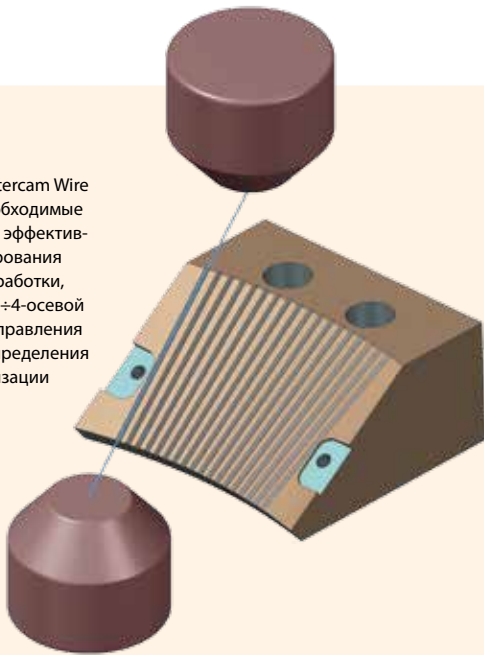
## Особенность Mastercam.

Наличие даже самой лучшей САМ-системы – это лишь одна из составляющих успеха. Мировое сообщество пользователей, экспертов, преподавателей и энтузиастов Mastercam поможет вам получить большую отдачу от инвестиций в САМ. Наши реселлеры имеют многолетний опыт в деле поддержки клиентов, что является гарантией получения практической помощи и всесторонней технической поддержки. Это – вторая составляющая успеха.



Проволочные электроэрозионные станки Agie с ЧПУ Agievision дружат с Mastercam Wire.

Функционал Mastercam Wire включает все необходимые инструменты для эффективного программирования проволочной обработки, в том числе для 2÷4-осевой резки, полного управления переключками, определения правил синхронизации обрабатываемых контуров и др.



## Создан для повышения эффективности.

Модуль Mastercam Wire позволяет вам, при необходимости, изготавливать одну и ту же деталь на разных эрозионных станках, экономя ваше время и уменьшая вероятность привнесения ошибок. В пользовательских библиотеках хранятся регистры настройки требуемых частот и длительностей импульсов, выдаваемых генератором и выбираемых исходя из требований к обрабатываемой поверхности.

Предлагаются следующие функции:

- Эффективное создание и управление переключками.
- Настройки управления для прохождения углов обрабатываемых контуров, а также наклонных стенок в любой точке контура.
- Вертикальная и наклонная обработка в любом направлении.
- Фильтрация траектории проволоки для значительного уменьшения размеров УП

## Mastercam Wire позволяет легко расширить возможности вашего производства.

Система Mastercam располагает всеми необходимыми средствами для разного вида работ – как для программирования вырезки простых 2D-контуров, так и для сложных 4-осевых перемещений. Mastercam Wire обеспечивает:

- Удобное программирование контуров по 2-м или 4-м осям.
- Стратегии автоматического подвода-отвода.
- Автоматическую или ручную 4-осевую синхронизацию.
- Автоматическую чистовую и реверсную обработку.

Для работы вы можете взять CAD-файл с моделью, созданной практически в любой САМ-системе, или же воспользоваться встроенными инструментами 3D-моделирования системы Mastercam.

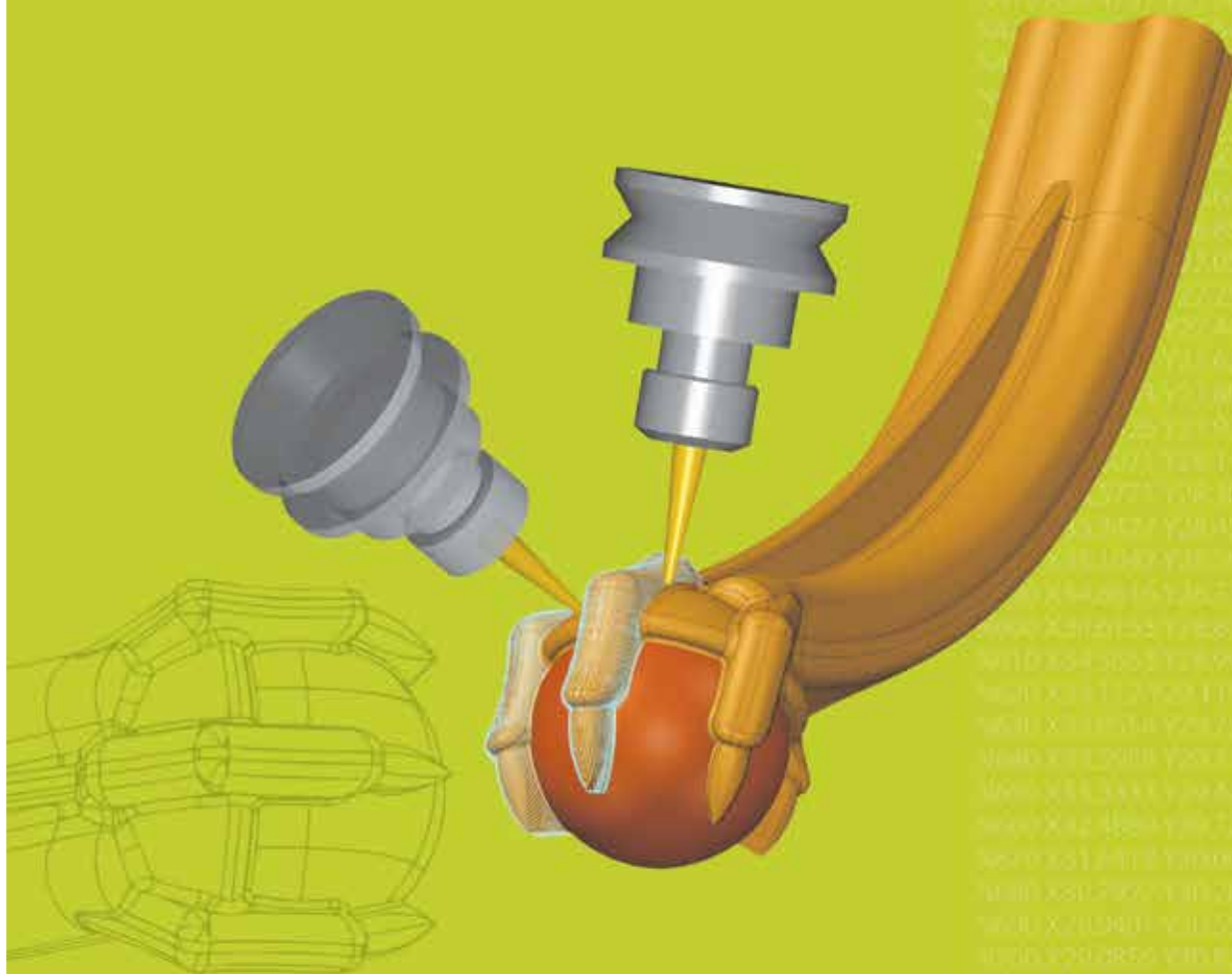


Дополнительная информация:  
[www.MastercamWire.com](http://www.MastercamWire.com)



# ROUTER: деревообработка

Самая распространенная в мире САМ-система стала еще более динамичной. Встроенная инновационная технология Динамических траекторий резко сокращает машинный цикл, продлевая при этом жизнь ваших станков и инструмента. В арсенале модуля Mastercam Router есть множество функций, которые просты и интуитивно понятны пользователям.



POWERED BY MASTERCAM'S  
**DYNAMIC MOTION™** TECHNOLOGY



Динамические траектории стали большим прорывом в повышении эффективности обработки на станках с ЧПУ. Mastercam позволяет генерировать траектории, которые экономят время и продлевают жизнь инструмента и станка.

“Mastercam – замечательная система для таких производств, как наш цех фрезерования клиентских деталей под заказ.”

Livio Passalent, президент, Crescent Cabinet Company, Ltd., Ontario, Canada

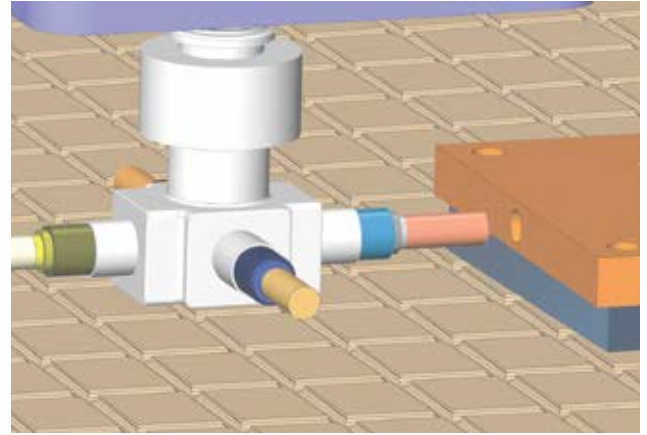
# МЫ ПОНИМАЕМ, ЧТО ТАКОЕ ДЕРЕВО И КОМПОЗИТЫ

## Гибкий и расширяемый функционал.

Модуль Mastercam Router обладает широким набором функций для решения проблем 2D-, 3D- и многоосевой обработки деталей из дерева и композитных материалов.

Когда вы запрограммировали обработку детали любой сложности, то можете модифицировать любой конструктивный элемент 3D-модели и немедленно получить обновленные траектории автоматически. Вы можете создать библиотеку своих любимых стратегий обработки. Выбрав из библиотеки любую из сохраненных операций, примените её к текущей CAD-модели, и Mastercam поможет адаптировать эту операцию к новой детали.

Мощная технология Динамических траекторий не только способствует продлению жизни инструмента и уменьшению износа станка, но также помогает уменьшить время простоя оборудования из-за поломки инструмента. Функция **Automatic Toolpathing** привносит элементы функционала современных систем для проектирования мебели, что ускоряет обработку плоских панелей.



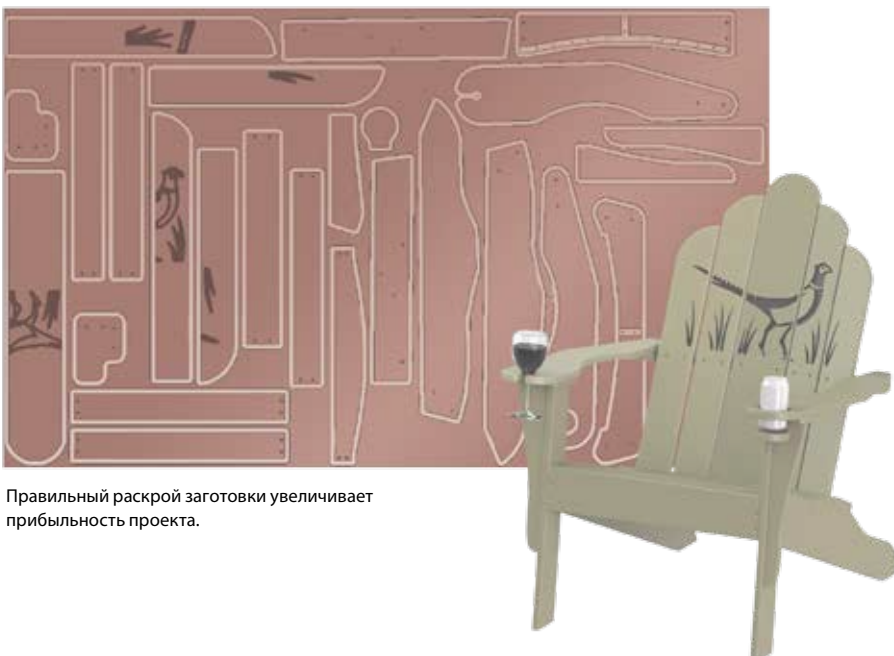
Mastercam Router ускоряет многоинструментальное программирование, включая программирование сверлильных блоков и агрегатных головок.

## Комплексный пакет мощных инструментов.

Даже 2D-обработка может различаться – от простой до очень сложной. Mastercam Router имеет в своем арсенале мощные 2D-инструменты для программирования обработки контуров и карманов, сверления и многого другого. Нельзя не отметить и возможность автоматического программирования обработки на основе твердотельных 3D-моделей.

Для объемных изделий Mastercam Router предлагает рациональный набор эффективных стратегий черновой и чистовой 3D-обработки, включая подчистку остатков материала.

Интерфейс Mastercam для программирования многоосевой обработки на удивление прост и интуитивно понятен. С помощью Mastercam вы полностью контролируете три важнейших элемента многоосевой обработки: шаблон обработки, ориентацию оси инструмента, предотвращение столкновений.



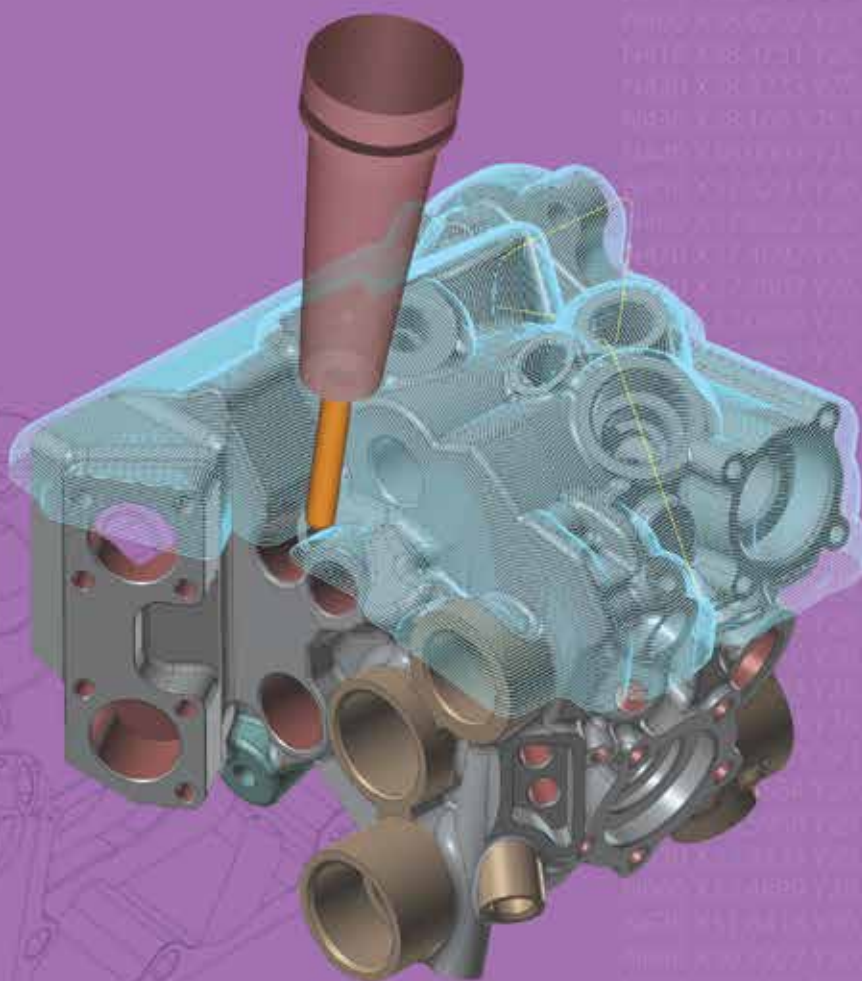
Правильный раскрой заготовки увеличивает прибыльность проекта.

Дополнительная информация:  
[www.MastercamRouter.com](http://www.MastercamRouter.com)



## ИНТЕГРАЦИЯ CAD/CAM – MASTERCAM И SOLIDWORKS

Пользователи приложения Mastercam for SOLIDWORKS с удовлетворением обнаружат привычное дерево построения последовательности обработки в Mastercam, которое предоставляет быстрый доступ к любому её шагу. Они увидят на экране знакомые и уже проверенные на практике окна параметров и опции.



POWERED BY MASTERCAM'S  
**DYNAMIC MOTION™** TECHNOLOGY



Динамические траектории стали большим прорывом в повышении эффективности обработки на станках с ЧПУ. Mastercam позволяет генерировать траектории, которые экономят время и продлевают жизнь инструмента и станка.

“Mastercam for SOLIDWORKS серьезно облегчает мою работу. Чтобы повысить качество чистовой обработки, я использую Динамические траектории. Они отлажены превосходно, так что теперь я выполняю работу в два раза быстрее.”

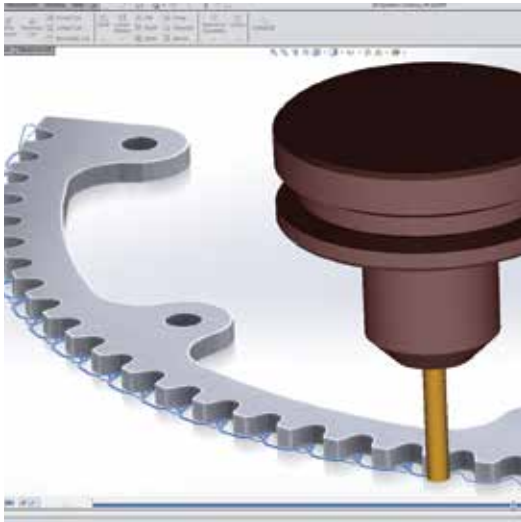
Nolan Farmer, владелец, Farmer Plastics & Machining, Inc., Jamestown, CO

# MASTERCAM FOR SOLIDWORKS ПРЕДОСТАВЛЯЕТ ЛУЧШЕЕ ИЗ ОБОИХ МИРОВ – CAD И CAM.



## Mastercam – золотой партнер SOLIDWORKS.

Mastercam for SOLIDWORKS объединяет два лучших мейнстримовских продукта в сфере CAD и CAM в одно прекрасное CAD/CAM-решение. Теперь вы можете программировать обработку детали прямо в среде SOLIDWORKS, используя стратегии и траектории, имеющие своих почитателей на производствах во всём мире. Эти траектории интегрированы в SOLIDWORKS и непосредственно применяются к открытой детали или сборке. Mastercam for SOLIDWORKS учитывает любые изменения конструкции детали, для которой уже сформированы траектории обработки, поэтому пользователь может легко их обновить в соответствии с новым состоянием геометрии. Легко обрабатываются конфигурации деталей: копирование траекторий из одной конфигурации в другую выполняются изумительно просто – по щелчку правой клавишей мышки!



## MASTERCAM – САМАЯ РАСПРОСТРАНЕННАЯ CAM-СИСТЕМА

Из этого факта для вас следует много хорошего. Во-первых, на рынке труда имеется большая и постоянно растущая база готовых специалистов – потенциальных сотрудников, которым комфортно работать с Mastercam. Наличие хорошо обученных сертифицированных технологов-программистов, свободно владеющих навыками работы с системой Mastercam, позволяет вам создать сильную команду и расширять её в любой момент.

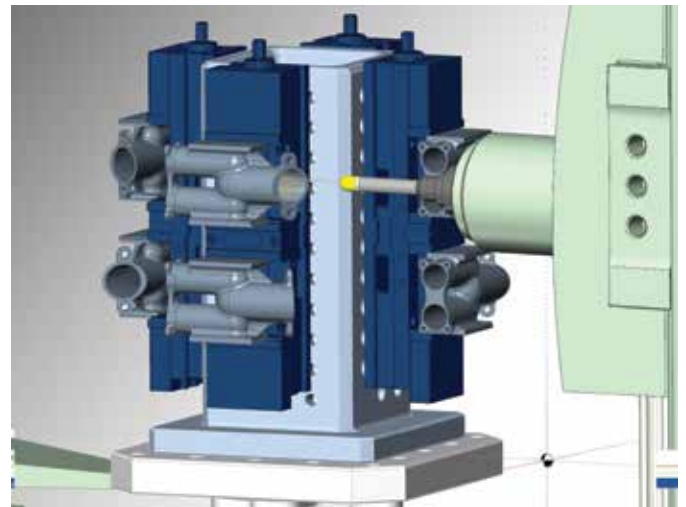
Во-вторых, штаб-квартира разработчиков системы сама служит испытательным полигоном. Инженеры, разрабатывающие и тестирующие Mastercam, постоянно контактируют с клиентами, чтобы улучшить систему и сделать её более легкой в эксплуатации. Это делает Mastercam простым выбором для долгосрочного применения.

Mastercam for SOLIDWORKS – продукт CNC Software, сертифицированного Золотого партнера компании SOLIDWORKS, – является абсолютно лучшим из тесно интегрированных CAD/CAM-решений.

## Чрезвычайная гибкость и расширяемость.

Полный набор траекторий и функций в Mastercam for SOLIDWORKS означает, что у вас всегда есть несколько способов выполнения работы. Когда вы программируете последовательность обработки для детали любой сложности, то можете модифицировать любой элемент работы и немедленно получить обновленные траектории без необходимости начинать работу заново. Вы можете создать библиотеку своих любимых стратегий обработки. Выбрав из библиотеки любую из сохраненных операций, примените её к текущей CAD-модели, и Mastercam поможет адаптировать эту операцию к новой детали.

Статус Золотого партнера SOLIDWORKS означает, что модуль Mastercam for SOLIDWORKS полностью интегрирован в среду SOLIDWORKS, тщательно протестирован, прост в эксплуатации и отличается высокой производительностью. С его помощью вы всегда найдете способ запрограммировать обработку.



Полностью ассоциативные траектории в Mastercam for SOLIDWORKS позволяют вносить изменения эффективно и без задержек. Обновленные функции *Моделирование заготовки*, *Верификация траектории* и *Симуляция* повысят вашу уверенность в достижимости требуемого результата в каждом проекте. Новый Менеджер инструментов предоставит эффективный способ создания и организации ваших инструментов, патронов и их сборок.

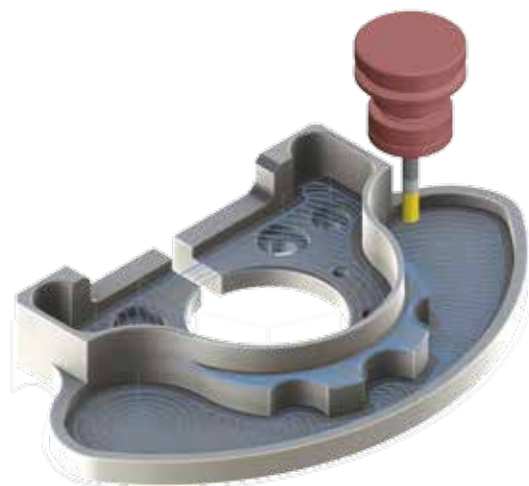
## 2D-ОБРАБОТКА

### Серьезные 2D-возможности.

Ваши каждодневные задачи в области 2D-обработки могут быть как простыми, так и очень сложными. Mastercam for SOLIDWORKS предоставляет функционал для удовлетворения всех ваших потребностей.

- **Feature Based Machining (FBM)** – автоматическое программирование обработки распознанных системой конструктивных элементов (карманов, отверстий, контуров) твердотельных моделей призматических деталей.
- Мощное и в то же время простое управление подходами, начальными точками и методами врезания в материал.
- **Дообработка контуров и карманов** инструментом меньшего диаметра для автоматического съёма материала, оставшегося после предыдущих операций.

Динамические траектории доступны в большей части 2D-функционала Mastercam. Они постоянно улучшаются с целью обеспечить еще более гладкие и безопасные перемещения, лучше использовать всю режущую часть инструмента.



2D-траектории Mastercam for SOLIDWORKS обеспечивают оптимизированную обработку карманов, контуров, сверление, торцевание и многое другое.

## 3D-ОБРАБОТКА

### Суперчистовая обработка.

Проверенные в цеховых условиях 3D-стратегии Mastercam for SOLIDWORKS предлагают наилучшее управление обработкой поверхностей, обеспечивая отличное их качество и минимальное время обработки. Наша “умная” гибридная чистовая обработка позволяет сгенерировать одну траекторию, в рамках которой способы движения инструмента меняются в зависимости от кривизны обрабатываемых поверхностей. Наше средство 3D-сглаживания траекторий придаст детали законченный внешний вид, способный удовлетворить даже ваших самых придирчивых клиентов.

В числе возможностей:

- **Резкое повышение эффективности** черновой обработки, усиленное технологией Динамических траекторий Mastercam.
- Обработка с постоянной величиной гребешка поддерживает заданное качество наклонных и плоских поверхностей – аналогично использованию последовательного 3D-шага между проходами.
- Функционал дообработки с постоянным шагом по оси Z идентифицирует и обрабатывает области и критические глубины, для которых нужна дообработка инструментом меньшего диаметра.
- **Карандашная обработка** – инструмент идет вдоль стыков поверхностей для зачистки труднодоступных участков. Стыки могут быть обработаны за один или несколько проходов.

Mastercam for SOLIDWORKS обеспечит эффективную черновую и точную чистовую обработку любых изделий – от миниатюрнейших деталей для медицины до самых крупных штампов для автопромышленности.



## МНОГООСЕВАЯ ОБРАБОТКА

### Укрощенная сложность.

Многоосевая обработка резкой повышает конкурентоспособность производства. Интерфейс функций многоосевой обработки приложения Mastercam for SOLIDWORKS на удивление прост и интуитивно понятен, поэтому любое производство способно его освоить, когда это понадобится.

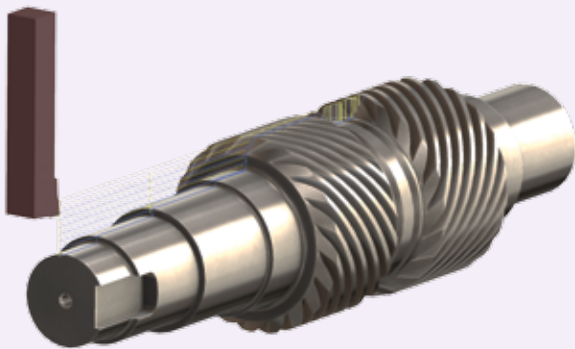
С помощью Mastercam for SOLIDWORKS вы полностью контролируете три важнейших элемента многоосевой обработки: шаблон обработки, ориентацию оси инструмента, предотвращение столкновений. Система помогает упростить даже самые сложные работы – от 4-осевой обработки поверхностей вращения в штампах до изготовления многолопастных импеллеров с замысловатой обработкой пространства между лопатками.

Другие возможности:

- **Многоповерхностная 5-осевая** черновая и чистовая обработка (включая проходы по глубине), плунжерная черновая обработка, потоковая обработка.
- Веерообразная обработка боковой стороной фрезы.
- То же, но с отслеживанием положения инструмента над основанием, состоящим из многих поверхностей.
- Усовершенствованный контроль зарезов и 5-осевых “зон безопасности” вокруг обрабатываемой детали.
- Быстрая и простая 5-осевая обрезка и сверление.
- Создание 5-осевой траектории из 3-осевой.



Mastercam for SOLIDWORKS создан для ускорения многоосевого программирования – от сравнительно простой 5-осевой обработки контуров до сложной Динамической черновой и чистовой обработки.



## ТОКАРНАЯ ОБРАБОТКА

### Полностью интегрированное в SOLIDWORKS точение.

Мощные стратегии точения в Mastercam for SOLIDWORKS дополняют наши фрезерные траектории, предоставляя полный набор функций черновой и чистовой обработки, нарезания резьбы, обработки пазов, расточки, сверления и пр. Симуляция обработки на компьютере даст вам уверенность в отсутствии ошибок перед запуском на станке самых сложных управляющих программ, а наличие Определения станка и стойки управления – в правильности изготовления детали с первого раза.

В числе токарных функций:

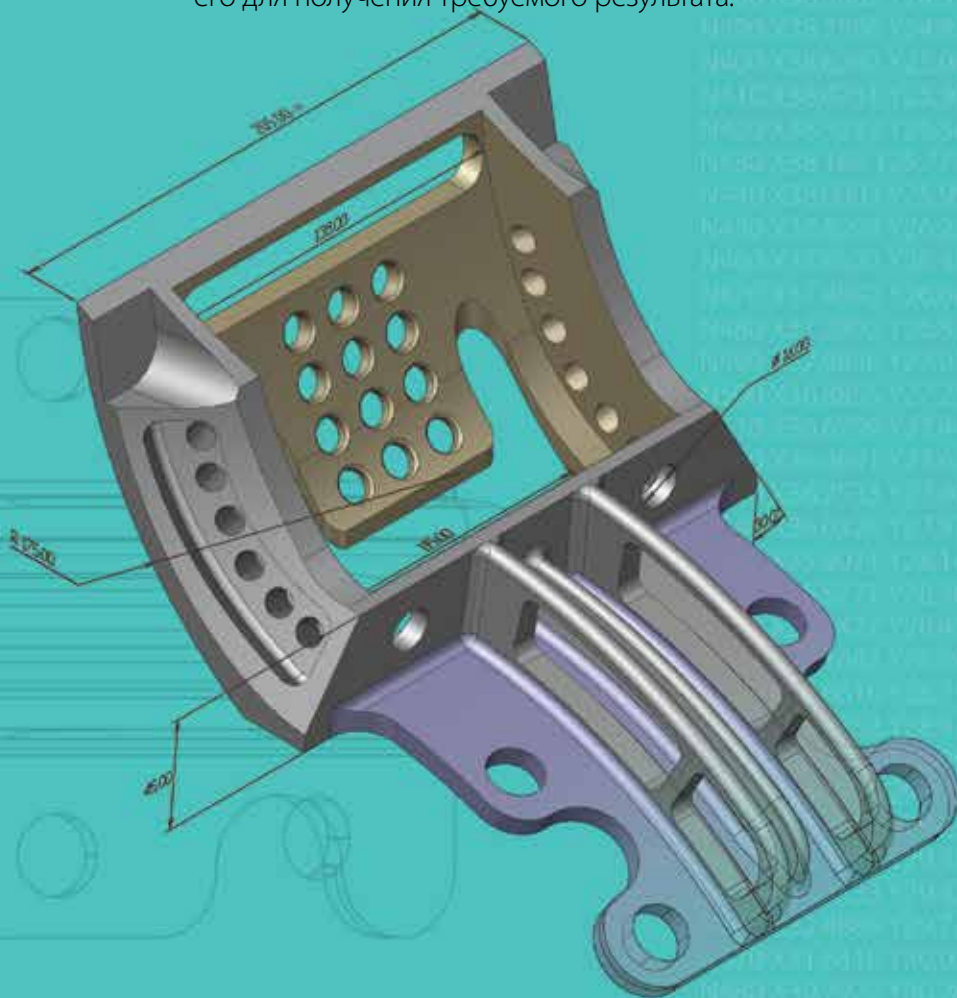
- Черновая и чистовая обработка, резьбонарезание, обработка канавок, растачивание, сверление, обрезка.
- Черновая обработка с применением технологии Динамических траекторий, продлевающая срок службы резцов.
- Контроль инструмента, позволяющий автоматически остановить обработку для проверки резца во время черновых и чистовых операций, а также при обработке канавок.
- Умное черновое точение и растачивание с учетом формы литых заготовок.

Дополнительная информация:  
[www.MastercamForSOLIDWORKS.com](http://www.MastercamForSOLIDWORKS.com)



# DESIGN: проектирование

CAD-средства в Mastercam были усовершенствованы и работать с ними стало еще проще. Теперь каждый элемент геометрии детали стал "живым", что позволяет быстро модифицировать его для получения требуемого результата.

**Mastercam**

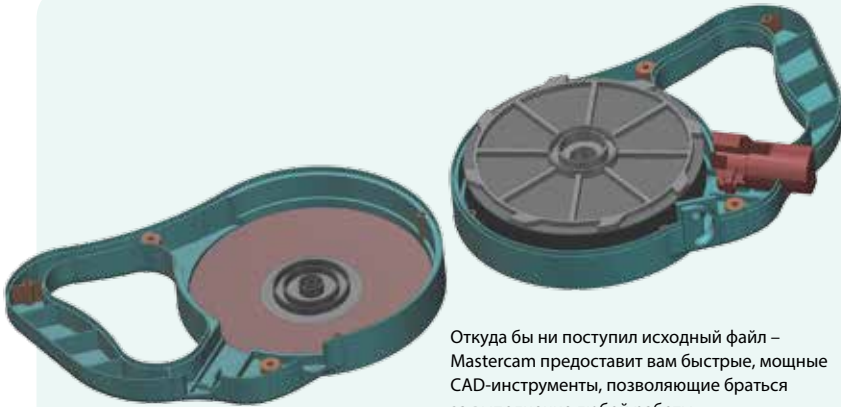
Mastercam – наиболее широко применяемая в мире САМ-система с развитой сетью профессионально подготовленных реселлеров, предоставляющих лучшую в отрасли техническую поддержку.

Mastercam предлагает надежный набор средств построения CAD-моделей деталей, а также для их редактирования, что позволяет быстро подготовить модели для последующих операций обработки. Эти же средства служат для геометрического моделирования инструментов.



## САПР ДЛЯ ТЕХНОЛОГОВ-ПРОГРАММИСТОВ.

Инструменты геометрического моделирования и редактирования в среде Mastercam предназначены для быстрой подготовки моделей деталей для задач программирования их обработки на станках с ЧПУ. При этом происхождение файла модели не имеет значения. Была ли она построена в среде Mastercam или импортирована из какой-то CAD-системы – в любом случае мощный CAD-движок предоставит вам полный контроль над геометрией (что, бывает непростой задачей в других САМ-пакетах).



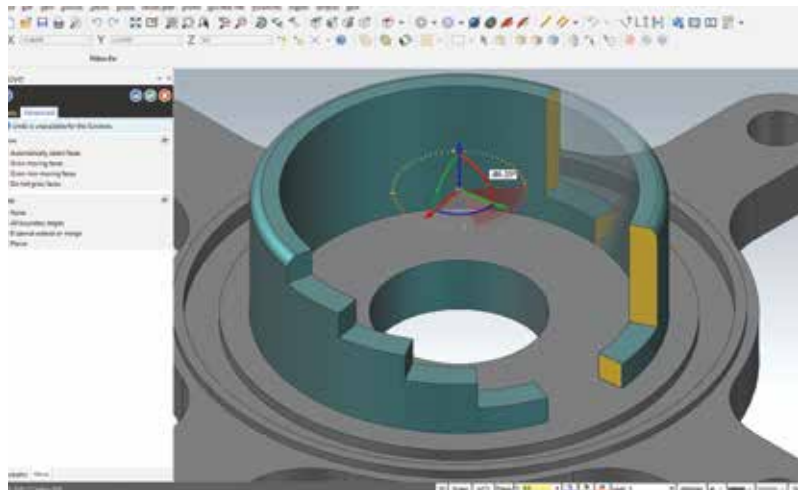
Откуда бы ни поступил исходный файл – Mastercam предоставит вам быстрые, мощные CAD-инструменты, позволяющие браться за выполнение любой работы.

### Годятся файлы практически из любого источника.

Система Mastercam принимает файлы разных форматов из любых CAD-систем. В их числе: IGES, Parasolid®, SAT (ACIS solids), AutoCAD® DXF/DWG, Inventor™, SOLIDWORKS® (включая дерево построений), Solid Edge®, SpaceClaim, STEP, EPS, CADL, STL и др. Имеются дополнительные трансляторы для форматов Siemens NX, CATIA®, Pro/E (PTC Creo) и др.

### Получаем готовые CAD-модели от заказчиков...

Поступающие из внешнего источника файлы деталей зачастую требуют дополнительных усилий. Вам может понадобиться “починить” поверхность, залатать щели, модифицировать представленные “одним куском” твердые тела или удостовериться, что на детали представлен крепёж. Для всего этого Mastercam предлагает мощный набор разнообразных CAD-инструментов – от надежного создания и редактирования поверхностей до прямого редактирования твердотельных моделей методом “захватил и тащи”, обеспечивающих быстрый перенос детали со стола конструктора на станок. Mastercam даже умеет распознавать конструктивные элементы на твердом теле без истории построения и дает вам возможность их редактировать, удалять или перестраивать при помощи пары щелчков мышкой.



Тяните, удаляйте, непосредственно редактируйте конструктивные элементы импортируемых твердых тел в свое удовольствие – даже если они не имеют истории.

### ...или строим модели с нуля.

Наличие собственных мощных CAD-средств намного повышает эффективность вашей САМ-системы. Mastercam предлагает надежный набор инструментов моделирования – от каркасного и поверхностного до твердотельного на основе дерева построений. Как и положено, по-настоящему гибридная среда моделирования Mastercam позволяет вам создавать и комбинировать геометрию так, чтобы она наилучшим образом подошла для подготовки обработки. Инструменты быстрого образмеривания и подробного анализа элементов дают вам уверенность, что любая часть вашей модели построена точно и готова для расчета траекторий инструментов, по которым будет создана УП для ваших станков с ЧПУ.

Дополнительная информация:  
[www.MastercamDesign.com](http://www.MastercamDesign.com)

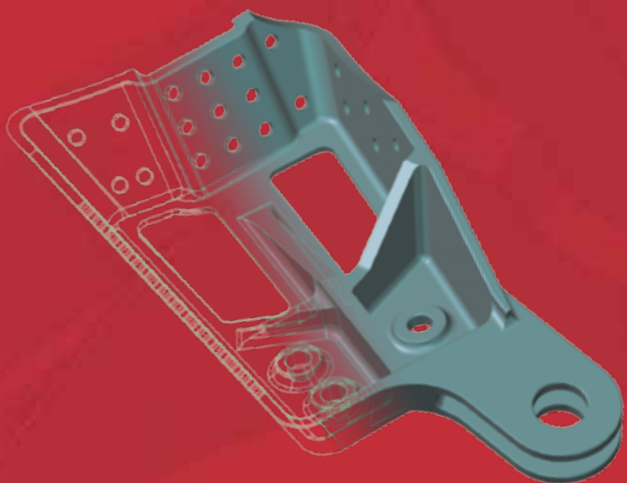


# ОПЦИИ, ДОПОЛНИТЕЛЬНЫЕ МОДУЛИ

Очень часто дополнительный CAD- или CAM-инструментарий позволяет делать выполняемую вами работу быстрее и эффективнее. Mastercam предлагает набор опций, дополнительных модулей и приложений для специальных задач.

## Трансляторы

Кроме представительного набора трансляторов, которые включены в комплектацию системы Mastercam, предлагаются дополнительные специализированные трансляторы: CATIA, Creo и NX.



## Port Expert

Это приложение создает точные, эффективные траектории обработки внутренних поверхностей закрытых каналов головки блока цилиндров. Специальная методика расчета минимизирует ненужные перемещения частей станка и генерирует высокоэффективные траектории обеспечивающие высокое качество поверхностей.



## Blade Expert

Мощное, простое в использовании приложение для полуавтоматической подготовки эффективных плавных траекторий без зарезов, что необходимо для обработки сложных деталей с лопастями и лопатками. Минимизирует ненужные перемещения частей станка, формируя высокоэффективные траектории для обработки лопастей, разделителей, дна и скруглений.



## Art

Приложение для быстрого превращения 2D-эскизов, художественных зарисовок, фотографий и CAD-геометрии в "органический" рельеф и программирования его обработки, используются специализированные траектории. Вас увлечет изумительно простой процесс преобразования плоского произведения искусства в прекрасную объемную скульптуру, которая будет изготовлена на станке точно в таком виде, как вы хотели.



# И ПРИЛОЖЕНИЯ

## Mastercam Productivity+™

Дополнительный модуль от компании Renishaw для управления измерительной головкой, что позволяет проверять результаты обработки по управляющим программам, созданным в среде Mastercam. Обеспечивается инспектирование размеров деталей и режущих инструментов в ходе обработки, и также корректировка параметров обработки в случае выявления отклонений.



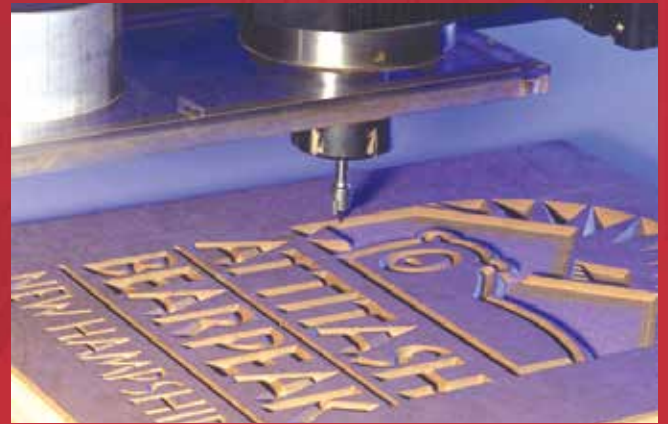
## Nesting

Приложение помогает легко и быстро разложить плоские детали одной формы или комплект разных деталей (или отлаженных фрагментов готовых траекторий) на листе материала для обеспечения оптимального раскроя. Имеется возможность ведения библиотек наборов деталей. Форма и размеры неиспользованных остатков листов запоминаются для последующего использования.



## Engraving

Это приложение помимо обычных операций нанесения рисунков, знаков и надписей на выпуклых и вогнутых поверхностях деталей позволяет имитировать ручную гравировку, что придает массовым изделиям уникальный внешний вид.



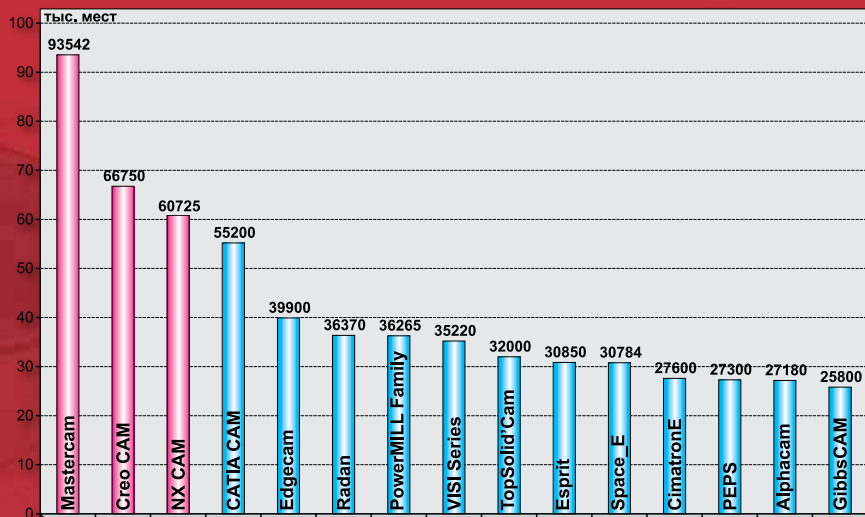
## А также...

Большой набор разнообразных дополнительных приложений, включая модули для проектирования сложных формообразующих, для автоматического создания электродов прошивочных электроэрозионных станков, для реверсного инжиниринга и преобразования облаков точек в CAD-геометрию, для программирования многоосевых промышленных роботов и др.

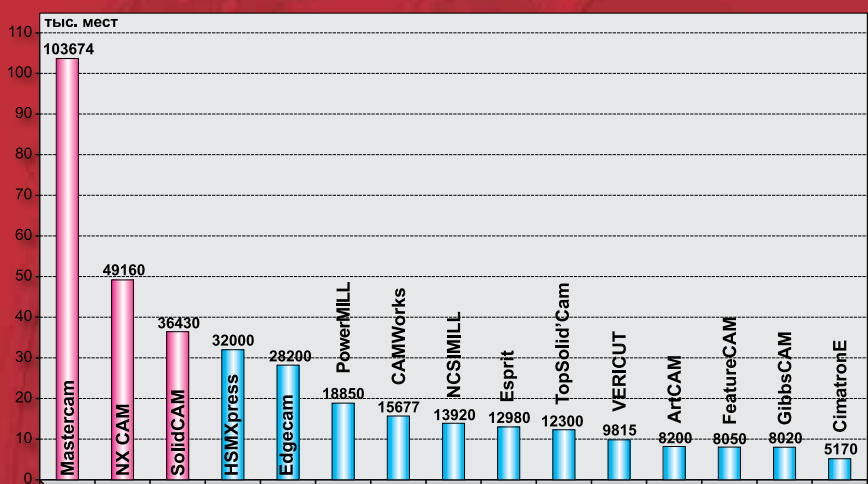
Дополнительная информация:  
[www.Mastercam.com](http://www.Mastercam.com)



# РЫНОЧНОЕ ПОЛОЖЕНИЕ MASTERCAM



Топ-15 CAM-систем, отранжированных по числу проданных в промышленность лицензий на 01.01.2014 г. (Источник: CIMdata)



Топ-15 CAM-систем, отранжированных по числу проданных лицензий в сферу образования на 01.01.2014 г. (Источник: CIMdata)



**Авторизованный дистрибьютор Mastercam в России, СНГ и странах Балтии:**

ЦОЛЛА ООО  
РФ, 129085, Москва  
ул. Большая Марьянская,  
д.9, стр.1, офис 320  
Тел./факс: (495) 602-47-49  
info@mastercam-russia.ru  
www.mastercam.ru

COLLA SIA  
Latvia, Riga, LV-1046  
18 Apuzes street  
Phone: (371) 67-409-342  
Fax: (371) 67-409-346  
alex@colla.lv  
www.mastercam.org

## О разработчике Mastercam

Компания CNC Software, Inc. специализируется на разработке и поставке через партнерский канал производственным предприятиям многих отраслей промышленности и образовательным учреждениям выдающихся CAD/CAM-продуктов и систем под брендом Mastercam.

## О поставщике Mastercam

Группа компаний ЦОЛЛА и COLLA является авторизованным дистрибьютором Mastercam в России, странах СНГ и Балтии, располагает сетью субдилеров, среди которых известные софтверные, станкопродающие и инжиниринговые компании.

POWERED BY MASTERCAM'S  
**DYNAMIC MOTION™ TECHNOLOGY**

**Mastercam®**

Be Dynamic.

